

小型FF用展張レール



特長

- 鉄骨枠にM10-プチレールを取付けるだけでFFサインが組めます
- FFシート張込み寸法3~5mm
- リーズナブルな価格

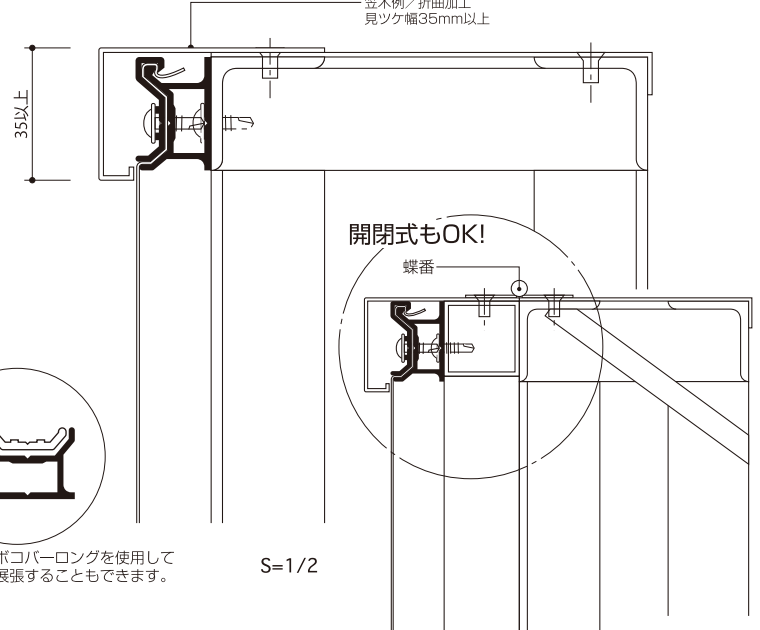
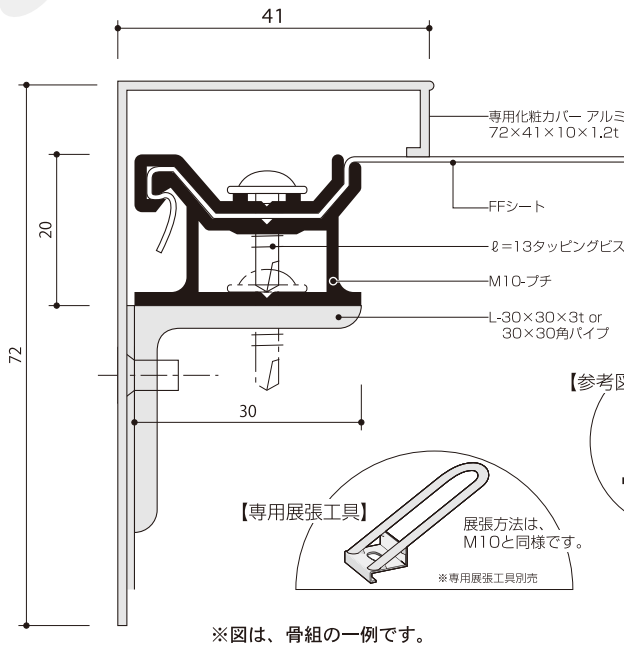
用途

- 小型FFサイン用 (ランマサイン、小型壁面サイン、両面自立サイン等)
- MAX 短辺2m程度まで

規格寸法
2m/3m

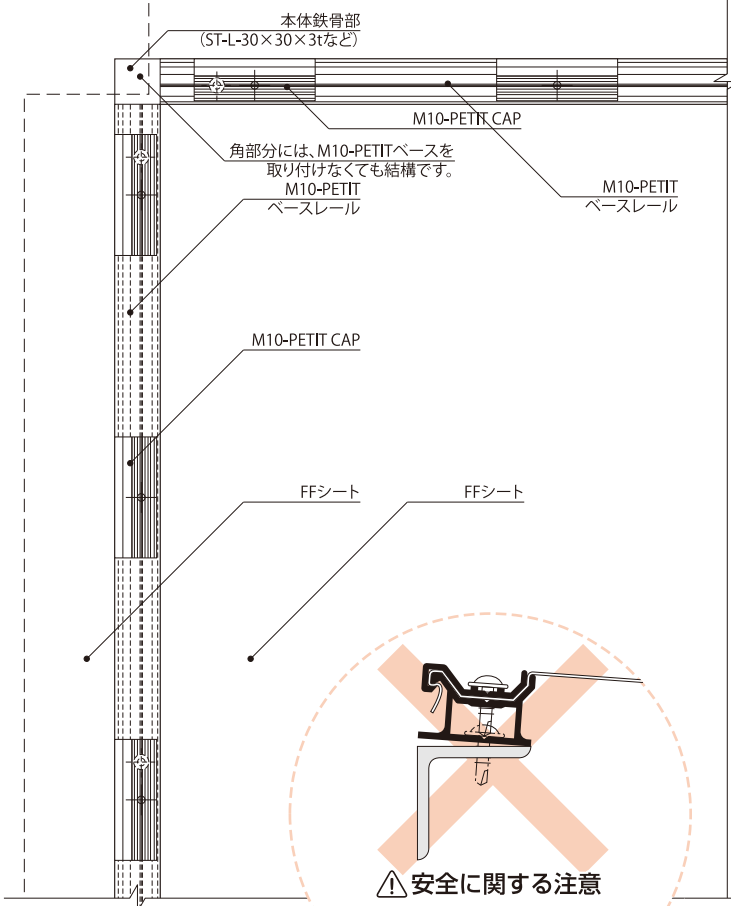
小型専用

M10よりも、コンパクト看板用、プチサイズ!



S=1/1

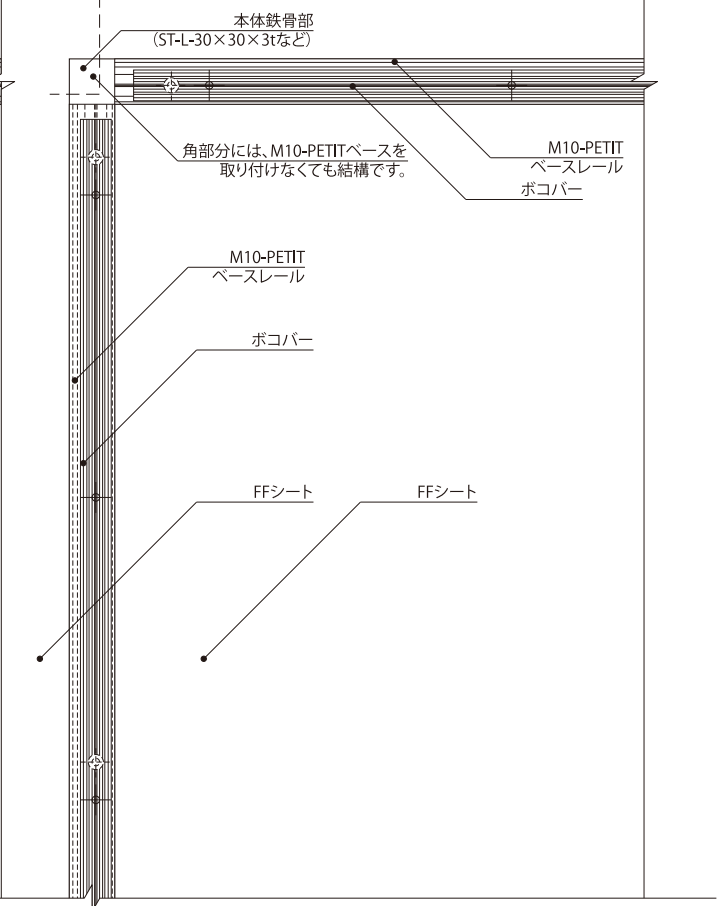
M10-PETIT CAPの止め方 S=1/5



⚠ 安全に関する注意

展張が強すぎるとレールが持ち上がり鉄骨が緩むことがありますので注意して下さい

ボコバーの展張例 S=1/5



※ 垂直の状態 で展張するとき は 上部よりボコバーでスタートすると綺麗に展張できます