

FF用展張レール

M10  
エムテン

知的所有権登録済 (知的所有権登録第96243号)

特長

- 鉄骨枠にM10レールをつけるだけでFFサインが組めます
- 簡単メンテナンス
- 力率分散方式

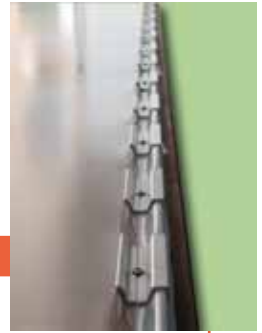
用途

- 中型FFサイン用 (ランマサイン、小型壁面サイン、ポールサイン等)
- MAX 短辺4~5m程度まで

規格寸法  
2m/3m

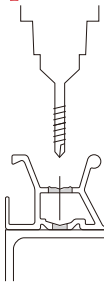
ワンタッチOK  
抜群の展張力

FFサイン施工に強力な味方！  
シート仮止めと同時にビス打ち、展張完了！！  
驚異的な作業効率の展張金具、期待にこたえて誕生しました。



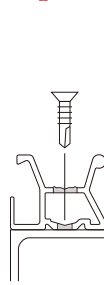
M-10の基本的な取付方法

Step-1



予め、ドリルなどで、  
した穴を開けておきます。

Step-2



L型アングルに、ベー  
スポーダーを締結。

Step-3



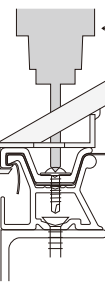
シートをセット。

Step-4



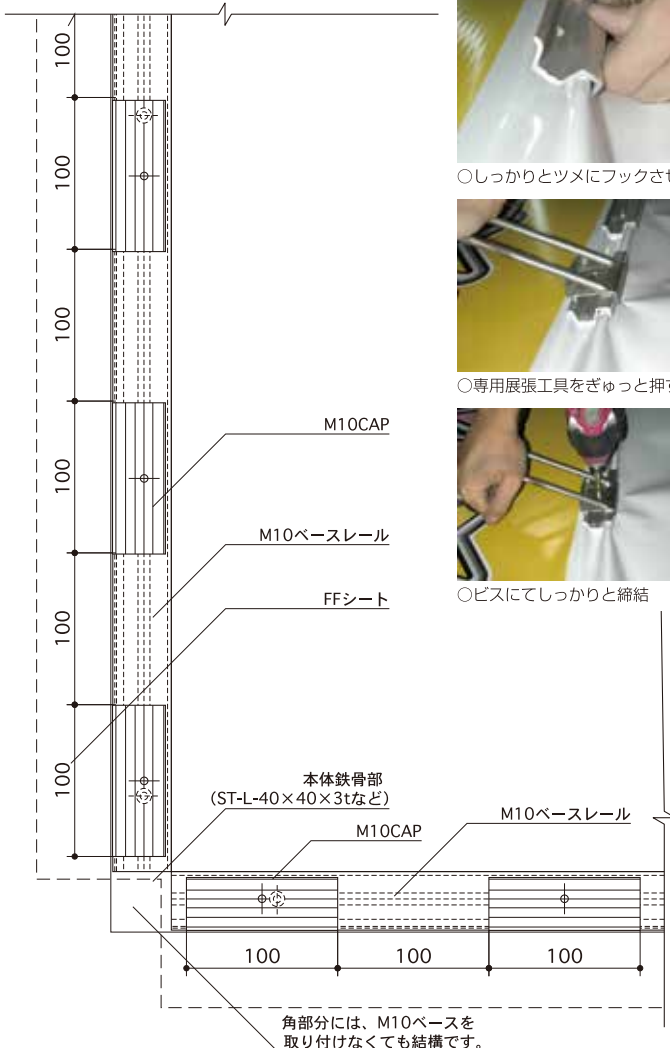
専用展張工具を使い  
M10CAPで、展張します。

Step-5



M10CAPを、  
上からビスにて締結。

M-10平面図



M10CAPの止め方



○しっかりとツメにフックさせる

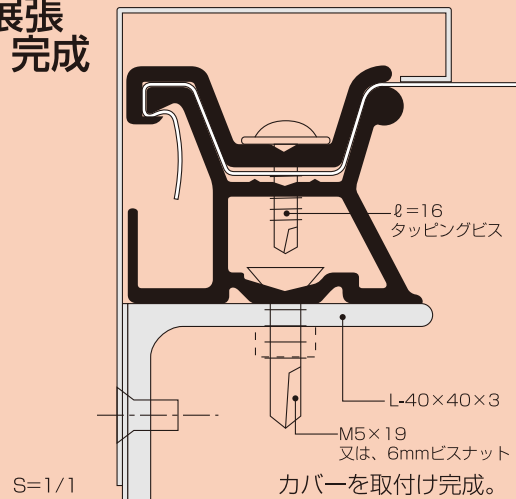


○専用展張工具をぎゅっと押す



○ビスにてしっかりと締結

展張  
完成



⚠ 安全に関する注意

安全の為、ビスナットを利用して固定して下さい。  
(レール1本当たり3ヶ所程度)

⚠ 安全に関する注意

展張が強すぎると  
レールが持ち上がった  
鉄骨が緩むことがありますので  
注意して下さい